

宁夏宁鲁煤电有限责任公司任家庄煤矿 “5·16”煤仓坠落事故调查报告

2022年5月16日12时10分左右，宁夏宁鲁煤电有限责任公司任家庄煤矿（以下简称任家庄煤矿）12采区在建煤仓发生一起坠落事故，导致1人死亡。事故发生后，任家庄煤矿未按规定报告事故，后经群众举报，自治区应急管理厅查实该起事故属于生产安全事故且煤矿瞒报事故，以《自治区应急管理厅关于移交宁夏宁鲁煤电有限责任公司任家庄煤矿事故举报核查材料的函》（宁应急函〔2022〕336号）移交国家矿山安全监察局宁夏局。

依据《中华人民共和国安全生产法》《煤矿安全监察条例》《生产安全事故报告和调查处理条例》等法律法规规定，国家矿山安全监察局宁夏局于2022年8月8日组织银川市应急管理局、公安局、总工会等部门成立任家庄煤矿“5·16”事故调查组（以下简称事故调查组），并邀请银川市监察委员会派员参加。

事故调查组按照“科学严谨、依法依规、实事求是、注重实效”的原则，通过现场勘察、调查取证及综合分析，查清事故发生的经过、原因、人员伤亡情况和直接经济损失，认定事故性质和责任，提出对事故责任人和责任单位的处理建议及事故防范措施，形成事故调查报告。现将有关情况报告如下：

一、事故单位基本情况

（一）企业（集团公司）概况

宁夏宁鲁煤电有限责任公司（以下简称宁鲁煤电公司）成立于2004年9月21日，是由国家能源集团宁夏煤业公司和国家能源集团国源电力有限公司（原山东鲁能发展集团公司）各出资50%组建成立的合资公司，公司注册资本5.17亿元。根据股东方战略部署，公司自2013年1月1日起实行专业化托管，任家庄煤矿及洗煤厂托管于国家能源集团宁夏煤业公司，灵州电厂托管于神华国能集团有限公司（隶属国家能源集团全资子公司），被托管方的安全、生产、经营、销售、采购等统一纳入到托管方管理体系，2017年8月根据国家能源集团宁夏煤业公司管理要求，将洗煤厂合并至煤矿统一管理。公司煤矿及电厂经营成果汇总、税收管理、银行信贷、董事会部分职能等由煤矿进行代管，财务合并至国家能源集团宁夏煤业公司。

（二）矿井概况

任家庄煤矿位于宁夏宁东煤田横城矿区，井田面积17.46平方公里。矿井于2005年1月开工建设，2008年3月竣工投产，设计生产能力240万吨/年，核定生产能力400万吨/年。初设占有资源量3.1亿吨，可采储量1.85亿吨，九煤核增资源量0.84亿吨，动用资源量0.42亿吨，退出白芨滩自然保护区边界核减资源量0.12亿吨。截止2022年7月底，矿井保有资源储量3.38亿吨，可采储量1.69亿吨，设计服务年限54.9年，剩余服务年限30.15年。

井田共划分11、21、12、13、23五个采区，现生产采区为

11、21采区，接续采区为12采区。主采煤层为三层煤、五层煤和九层煤，煤种为肥煤、1/3焦煤和气肥煤；水文地质类型中等，二类自燃发火煤层，低瓦斯矿井，煤尘均具有爆炸危险性；采用斜井单水平上下山开拓方式，走向长壁后退式综合机械化采煤方法。

现矿井共布置回采工作面1个，编号为110904工作面。掘进工作面5个，其中自营掘进工作面3个，分别是110903切眼扩帮掘进工作面、110906风巷辅运巷掘进工作面、+850m水平1#绕道检修通路掘进工作面；委外掘进工作面2个，分别是12采区第三中车场掘进工作面、12采区煤仓掘进工作面。

1.证照情况

《营业执照》统一社会信用代码：91640000MA75WJ8D86，营业期限自2011年5月13日至2027年1月21日。

《采矿许可证》编号：C1000002008071120000425，有效期限自2021年12月3日至2038年7月11日。

《安全生产许可证》编号：(宁)MK安许证字〔2019-004〕，有效期限自2022年6月8日至2025年6月8日。

主要负责人：蒋学明，《安全生产知识和管理能力考核合格证》证号：124197301170919，有效日期自2020年8月4日至2023年8月3日。

2.矿井主要系统：

1.人员位置监测系统。采用KJ323D(A)人员位置监测系统，地面建立系统中心站，井下各巷道布置无线分站，与地面中心站采用工业环网相连接，对井下携带无线定位仪人员

进行实时定位和跟踪。

2.安全监测监控系统。采用 KJ76X 型安全监测监控系统，地面中心站有一台主机、一台备机、一台上传主机、一台上传备机，地面中心站配备 UPS 备用电源，可以保证系统在停电后正常运行 4h 以上。安全监测传感器标校和风电、甲烷电闭锁功能测试每 15 天开展一次。

3.供水施救系统。井下所有避灾路线均敷设供水管路，设有三通及阀门，采煤工作面风机两巷、掘进工作面 40m 范围内分别设置当班最大作业人数所需的供水施救装置。

4.压风自救系统。矿井工业广场压风机房装有 2 台单螺杆空压机和 1 台双螺杆空压机，额定排气量分别为 54.5m³/min、55.6m³/min，额定排气压力 1.0MPa，2 台运行，1 台备用。采煤工作面风机两巷、掘进工作面 40m 范围内分别设置当班最大作业人数所需压风自救装置。

5.紧急避险系统。井下设永久避难硐室，位于+850m 水平大巷。各采掘工作面配备足够的备用自救器中转站，供水施救和压风自救装置配置在作业现场 40m 以内，满足紧急避险要求。

6.通讯联络系统。各主要地点安设了固定有线通讯电话，4G 无线通信系统实现井上、下全覆盖。应急广播系统为 KTK113 型矿山安全数字广播系统，通过搭建地面系统连接至工业环网，与井下所有应急广播分站和音箱进行通信联络，应急广播分站与音箱安装在主要工作场所，性能可靠，运行稳定，满足矿井安全生产需要。

（三）青海一洲项目部概况

青海一洲建设工程有限公司位于青海省西宁市城西区，成立于2000年7月，前身为青海省矿山建设工程公司（原煤炭部第二十一工程处），矿山工程施工总承包壹级资质。

《营业执照》统一社会信用代码：91630100710414179N，营业期限自2000年7月31日至2025年7月30日。

《安全生产许可证》编号：（青）JZ安许证字〔2005〕000213，有效期限自2020年7月14日至2023年7月14日。

经公开招标，青海一洲建设工程有限公司承建任家庄煤矿12采区部分矿建工程施工任务。2020年11月17日，青海一洲建设工程有限公司与任家庄煤矿签订12采区第二、第三中车场等11个矿建工程施工合同。截止目前，正在施工12采区第二、第三中车场以及12采区煤仓。

2020年10月16日成立青海一洲建设工程有限公司青海一洲项目部（以下简称青海一洲项目部），项目经理刘万雪、技术经理徐福涛、安全经理孙定园、生产经理陈世慧、机电经理石三和、技术员马文斌。

二、事故区域基本情况

（一）事故发生地点

事故发生在12采区煤仓掘进工作面，自煤仓上口向下10m位置。

（二）12采区煤仓工作面基本情况

煤仓深度36.777m，煤仓断面为圆形，净直径=8.0m，净断面积=50.3 m²，采用锚网喷+锚索+双层钢筋混凝土支护，

喷厚 150mm。（见图 1）

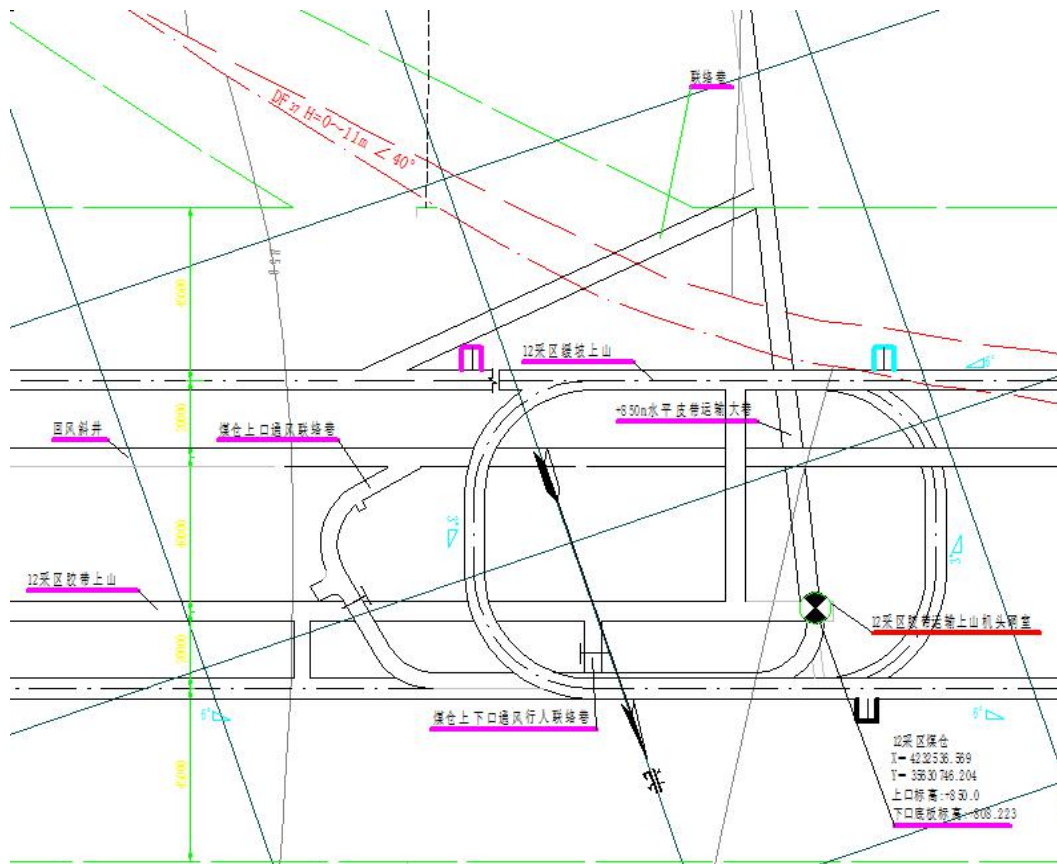


图 1: 12 采区煤仓平面布置图

(三) 煤仓支护形式

1.12 采区煤仓上下缩口：采用锚网索喷+双层钢筋+混凝土联合支护。锚杆采用 $\phi 20 \times 2400\text{mm}$ 左旋螺纹钢锚杆，间排距 $800 \times 800\text{mm}$ ，锚杆托板规格为 $150 \times 150 \times 10\text{mm}$ 蝶形托盘，螺帽用长度不小于 15mm 的非标件，每根锚杆充填 2 节 MSZ23/70 型树脂药卷；锚索规格为 $\phi 21.98 \times 5300\text{mm}$ ，锚索间、排距为 $1600 \times 1600\text{mm}$ ；锚索托板规格为 $300 \times 300 \times 16\text{mm}$ 穹形托盘，每根锚索使用 3 节 MSZ23/70 树脂药卷；网片采用 $\phi 6.5\text{mm}$ 钢筋制作，网孔规格 $100 \times 100\text{mm}$ ；喷射混凝土强度等级 C20，喷厚 50mm；钢筋采用 $\phi 16$ 螺纹钢，钢筋间排距 300

×300mm。配筋采用 $\phi 6$ 的圆钢加工，间排距 $600 \times 600\text{mm}$ 。浇筑C40混凝土，混凝土浇筑厚度为500-800mm。

2.12 采区煤仓正常段:采用锚网喷联合支护。锚杆采用 $\phi 20 \times 2400\text{mm}$ 左旋螺纹钢锚杆，间排距 $700 \times 700\text{mm}$ ，锚杆托板规格为 $150 \times 150 \times 10\text{mm}$ 蝶形托盘，螺帽用长度不小于15mm的非标件，每根锚杆充填2节MSZ23/70型树脂药卷；网片采用 $\phi 6.5\text{mm}$ 钢筋制作，网孔规格 $100 \times 100\text{mm}$ ，全断面挂网，网片之间搭接长度为100mm；喷射混凝土强度等级C20，喷厚150mm。（见图2）

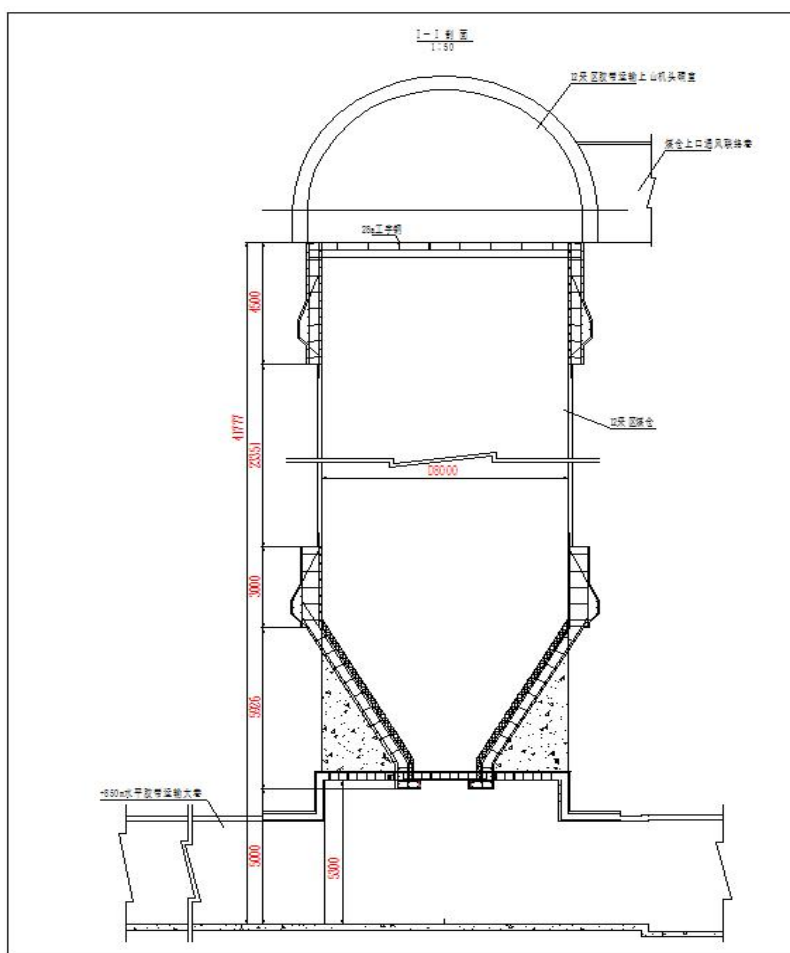


图 2：12 采区煤仓及给煤机硐室剖面图

(三) 煤仓安全绳布置情况、作业人员佩戴安全带检验结果

12 采区煤仓内作业人员佩戴安全带，安全带型号为：区域限制安全带Q-V型，冲击重量 100kg,整体拉力 $\geq 2000\text{N}$,长度 2.5m。煤仓内设一道安全绳，打设六根专用锚杆固定，人员作业时，安全带挂在安全绳上，锚杆沿着仓壁布置，并用U型卡固定到锚杆上，确保施工安全，规格为 $\phi 15\text{mm}$ 的钢丝绳。（见图 3、4）

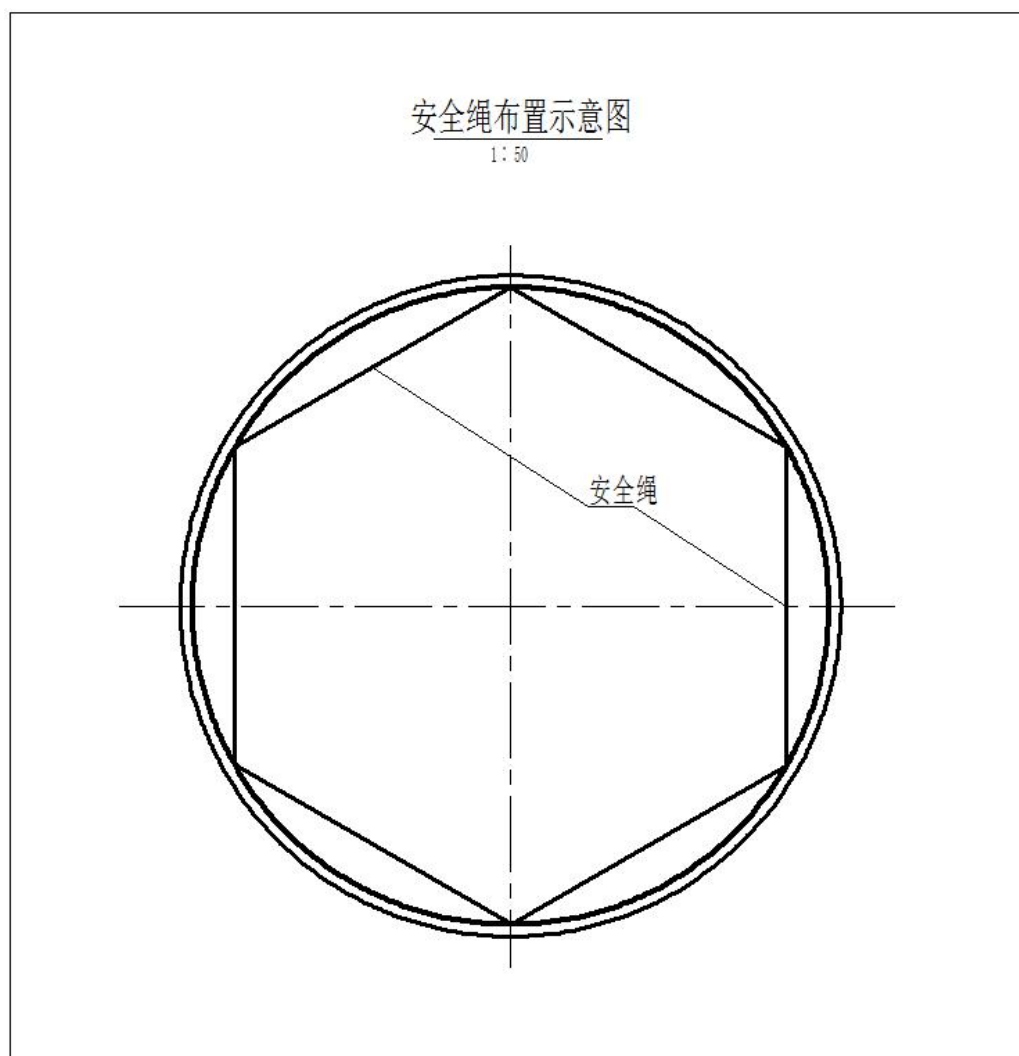


图 3 煤仓安全绳布置示意图

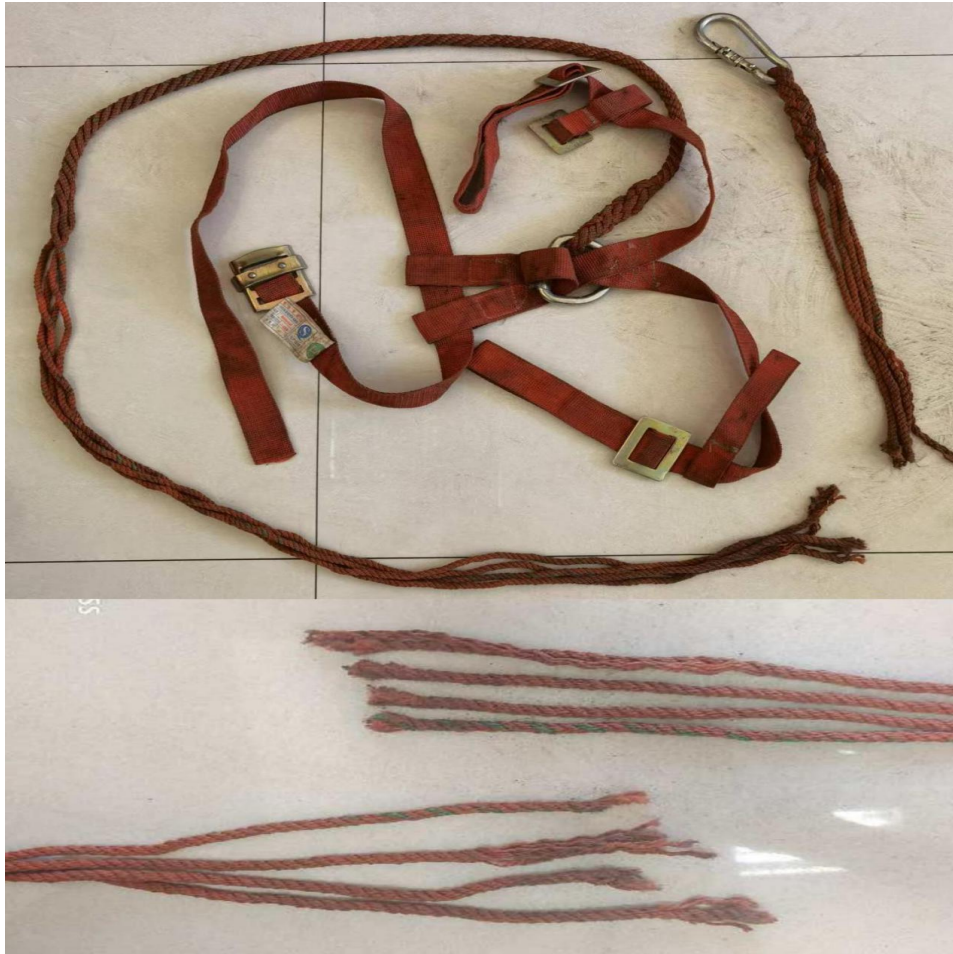


图 4：作业人员配带安全带

2022年9月20日，9月28日委托宁夏计量质量检验检测研究院分别对同批次安全带、事故安全带进行检验。同批次安全带检验结论为“该样品所检项目符合标准要求”，事故安全带安全绳1股四根绳分别拆开，断裂强力测试结果为1164、1148、1129、1293N,总断裂强力大于2000N。

三、事故发生经过及应急处置情况

（一）事故发生经过

5月16日早7点00分,青海一洲项目部组织召开班前会,班前会由技术员马文斌主持,项目部安排当班跟班队长汤光国带领5名工人(王九平、吕占粮、张平、王学习、张红卫)

完成仓内出碴及帮部锚网支护，汤光国对当班工作任务进行了任务分工，7点20分班前会结束后作业人员换好工作服乘车入井。

8时30分，汤光国带领王九平、吕占粮、张平、王学习，张红卫等5人到达12采区胶带运输上山机头硐室煤仓工作面。汤光国检查了煤仓上口的安全防护栏、安全带、防坠器、绞车滑轮、安全绳等设施，其他作业人员按照分工准备当班所需工器具、材料，作业人员穿戴好保险带，将当班所需工器具、材料搬运至煤仓上口，并装至提升吊桶内，由绞车下放至煤仓底部，待吊桶落平稳后汤光国首先进入煤仓底部，将工器具、材料从吊桶内取出，并对煤仓内安全绳连接及完好状况进行检查，后通知其他作业人员依次顺着爬梯进入煤仓。

作业人员到达煤仓底部，解开安全带与防坠器的连接，将安全带与煤仓底部的安全绳连接。按照事先的工作分工，张红卫等人利用手镐、三角耙等工具清理堆积在仓内的积碴，积碴通过导矸孔溜至12采区煤仓底部的+850m胶带运输大巷巷道底板。

约12时10分左右，煤仓导矸孔内被大块矸石卡堵，矸石已堆满至煤仓导矸孔上口。现场人员发现导矸孔堵塞，汤光国及张红卫站在煤仓导矸孔边缘，此时导矸孔内的矸石突然滑落，汤光国和张红卫2人身体失去平衡。汤光国被安全带吊住，张红卫佩戴的安全带断裂，连同浮碴经导矸孔坠落

至煤仓底部的煤渣堆上。（见图 6）

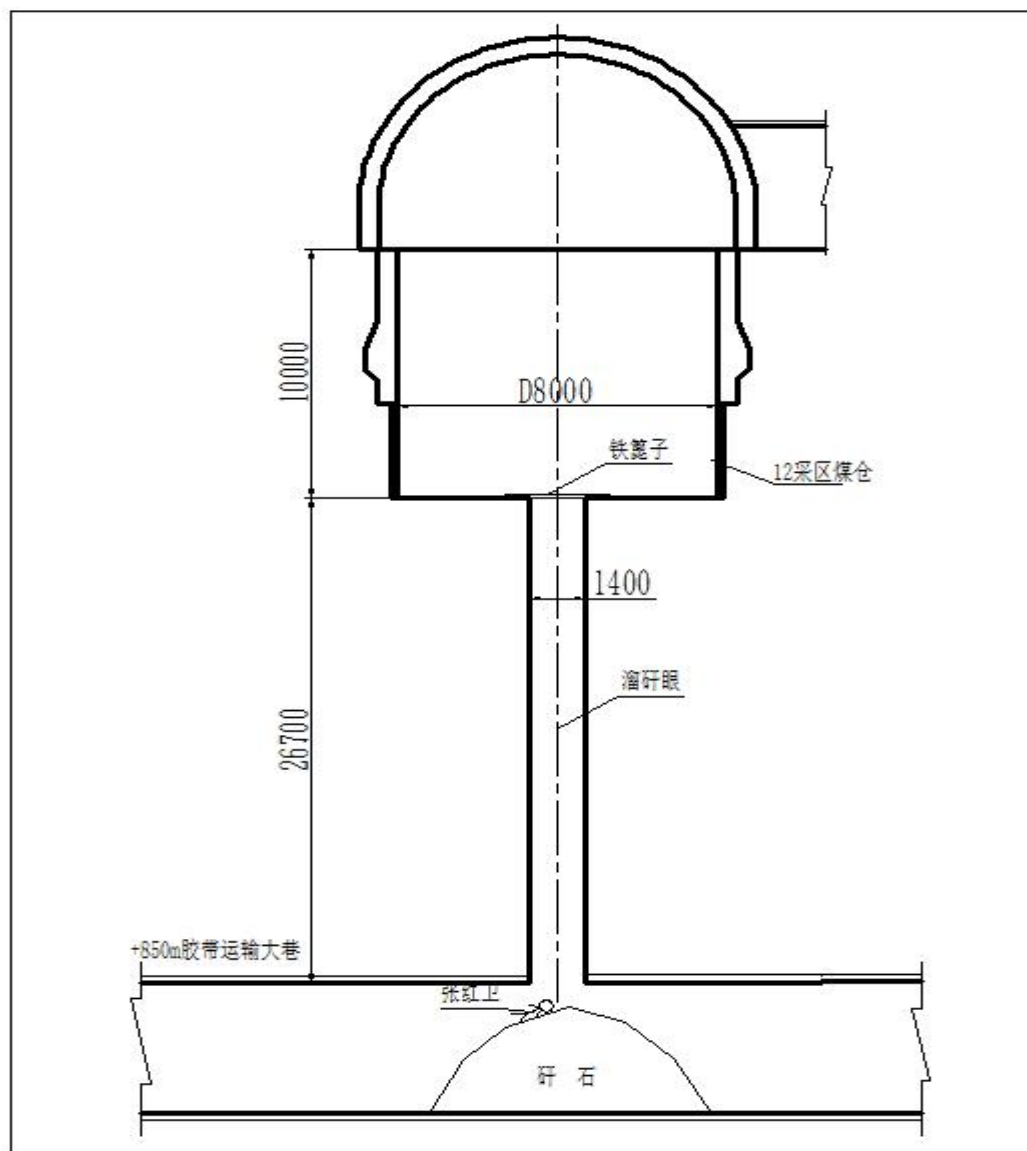


图 6：12 采区煤仓事故现场示意图

（二）事故应急处置情况

12 时 30 分左右，青海一洲项目部调度员王保勇接到井下汤光国的电话称“煤仓掉下去人，安全绳被吸断。”项目部现场作业人员立即组织施救，将张红卫从堆里扒出来。随即王保勇电话通知吴程进（青海一洲项目部负责人）、马文

斌。12时40分左右，马文斌组织吴兴涛、吴兴明、兰存恩、李三一起乘车入井，到达事故现场后将张红卫抬到无轨胶轮车上。13时50分左右，张红卫被拉运至副立井地面。马文斌和吴兴涛经与张红卫家属联系沟通，按家属意见，张红卫被运往定边县殡仪馆商议善后处理。

四、事故报告情况

（一）事故报告情况

青海一洲项目部：12时31分，跟班副队长汤光国向项目部调度员王保勇汇报事故发生，王保勇随即汇报给项目部吴程进、马文斌。12时37分，吴程进电话安排汤光国不要给煤矿安检员说事故，自己处理。13时28分，吴程进打电话告诉在井底车场的马文斌，人拉上来的时候不要让井口知道。13时35分，王保勇给石三和打电话，让工人都不要说，私下处理。

任家庄煤矿：12时29分，安检员郭辉向安全管理科沙俊仁汇报，“煤仓仓口上口”掉下去一个人，让给杨总（安全副总杨升）汇报下，他给矿调度室汇报。13时02分，安全管理科孙小军给沙俊仁打电话，说给杨升说一声人不行了，人叫张红卫，刚弄出来。13时57分，郭辉电话告诉沙俊仁，说杨升上去了，人也拉上去了。

（二）事故瞒报情况

青海一洲项目部：事故发生后，组织人员将张红卫拉运至地面，期间未按规定立即如实报告任家庄煤矿及当地有关行政机关，由吴程进安排马文斌在定边县负责处理善后事

宜，5月20日双方达成补偿协议。善后处理结束后，相关人员被遣散。

任家庄煤矿：事故发生当班，井下人员将事故情况汇报给任家庄煤矿调度室和安全管理科。带班矿领导赵振飞、李国钧、杨升等人曾先后到过12采区煤仓上口查看事故现场。当天矿值班带班领导均未按照规定报告事故。

2022年8月8日，任家庄煤矿送交事故调查组书面陈述材料（签印），认为“青海一洲项目部发生一起意外死亡事件，项目部未向矿调度室及相关人员汇报，矿领导和相关管理人员对此事也毫不知情”，事故调查组经调查讨论后未予采信。

五、事故类别

根据煤矿伤亡事故分类规定，本起事故为其他事故。

六、事故造成的人员伤亡和直接经济损失

本次事故共造成1人死亡，依据《企业职工伤亡事故经济损失统计标准》（GB6721-1986）和有关规定统计，事故共造成直接经济损失共计138万元（不含事故罚款）。

七、事故发生前安全管理情况

（一）任家庄煤矿安全管理情况

1.安全管理机构

任家庄煤矿安全管理机构健全，配备矿长、总工程师、生产副矿长、机电副矿长、安全副矿长各1名；设置生产技术科、机电动力科、通风管理科、安全管理科、调度室、工程科等6个生产职能部室，设有2个综采队、2个综掘队、

生产准备队、机电队、2个运输队、通风队9个生产区队，成立了应急管理、应急值守办公室。安全管理人员经过培训并经安全生产知识和管理能力考核合格。

2.安全检查、隐患排查情况

任家庄煤矿先后于2022年3月7日、3月25日、4月7日、4月26日，组织开展安全生产环保大检查、标准化检查4次，共查出一般隐患和问题648条，其中12采区煤仓及给煤机硐室20条隐患和问题，隐患和问题按期整改销号。

(二) 青海一洲项目部安全管理情况

1.安全管理机构

青海一洲项目部接受任家庄煤矿的安全监管，成立了安全管理小组，建立了安全生产责任体系。每年制定培训计划，特种作业人员、安全管理人员参加国能宁煤公司组织的培训，作业规程、安全措施由青海一洲项目部组织培训。

2.安全检查、隐患排查情况

青海一洲项目部1-7月份共组织检查22次，共查出一般隐患和问题296条，其中12采区煤仓及给煤机硐室52条隐患和问题，隐患和问题按期整改销号。

八、事故原因和性质

(一) 事故原因

1.直接原因

张红卫违章在煤仓内处理导矸孔堵塞时，导矸孔内的矸石突然垮塌，不慎滑入导矸孔，张红卫在导矸孔内蹬空、安全带划断坠落至煤仓下部的+850m胶带运输大巷内渣堆上，

导致事故发生。

2.间接原因

(1)工人违章处理导矸孔堵塞。煤仓作业人员发现导矸孔堵塞，没有按照《12采区煤仓及给煤机硐室施工作业规程》“煤仓导矸孔发生堵眼时，禁止任何人员在煤仓内”的规定及时撤出煤仓。

(2)安全风险辨识不到位。青海一洲项目部和任家庄煤矿未认真排查安全防范措施是否有效，封堵导矸孔的篦子没有起到安全保护作用，安全带未发挥作用。

(二)事故性质

经调查认定，本次事故是一起生产安全责任事故。

九、责任划分与处理建议

(一)给予政务处分、行政处罚人员

青海一洲项目部（2人）

1.马文斌，男，1988年6月出生，群众，大专学历，青海一洲项目部技术员，负责施工中的技术管理。马文斌作为事故当班班前会主持人，对煤仓导矸孔上下口出现的碴石堵塞未能引起高度的警觉和重视，《12采区煤仓及给煤机硐室掘进工作面作业规程》及安全技术措施在现场未能严格落实，规范施工，对现场作业人员在清理煤仓积碴过程形成的坠落风险未及时排查，对事故发生负有重要责任，依据《安

《安全生产违法行为行政处罚办法》第四十五条第（一）项¹的规定，建议给予警告，罚款 10000 元。

2. 刘万雪，男，1975 年 11 月出生，青海一洲项目部经理，负责工程项目的施工组织管理。刘万雪作为项目部安全生产第一责任人，未正确履行安全生产管理职责，导致发生生产安全事故，对事故发生负有主要领导责任。依据《中华人民共和国安全生产法》第九十五条第（一）项²的规定，建议给予 4.8 万元的罚款（上一年年收入 40%）。

任家庄煤矿（7 人）

3. 伍宝荣，男，1988 年 2 月出生，群众，大学学历，调度员，负责调度室当班日常生产调度、协调指挥工作。伍宝荣作为矿井事故当班调度员，未及时、如实报告生产安全事故，对瞒报事故负有直接责任。依据《安全生产违法行为行政处罚办法》第四十五条第（一）项的规定，建议给予警告，罚款 10000 元，调离调度室工作岗位。

4. 武旭博，男，1983 年 12 月出生，群众，大专学历，调度员，负责调度室当班日常生产调度、协调指挥工作。武旭博作为矿井事故当班调度员，未及时、如实报告生产安全事故，对瞒报事故负有直接责任。依据《安全生产违法行为行政处罚办法》第四十五条第（一）项的规定，建议给予警告，罚款 10000 元，调离调度室工作岗位。

¹ 《安全生产违法行为行政处罚办法》第四十五条第（一）项：生产经营单位及其主要负责人或者其他人员有下列行为之一的，给予警告，并可以对生产经营单位处 1 万元以上 3 万元以下罚款，对其主要负责人、其他有关人员处 1 千元以上 1 万元以下的罚款：（一）违反操作规程或者安全管理规定作业的；

² 《中华人民共和国安全生产法》第九十五条第（一）项：生产经营单位主要负责人未履行本法规定的安全生产管理职责，导致发生生产安全事故的，由应急管理部门依照下列规定处以罚款（一）：发生一般事故的，处上一年年收入百分之四十的罚款；

5. 武云，男，1973年12月出生，中共党员，大专学历，工程科科长，负责外委项目的日常安全监管和定期评价工作，监督各项安全技术措施的落实，协调解决现场安全生产问题。武云作为工程科科长，对现场作业人员在清理煤仓积渣过程形成的坠落风险隐患未及时排查，致使事故隐患长期存在，对事故发生负有重要责任。依据《安全生产违法行为行政处罚办法》第四十五条第（一）项的规定，建议给予警告，罚款10000元。

6. 赵振飞，男，1972年1月出生，中共党员，大学学历，生产副矿长，分管外委施工单位，调度室、工程科等职能队室。负责矿井生产组织、协调指挥、安全生产信息接收汇报处置、基本建设等工作。赵振飞作为事故当班井下带班矿领导，未全面掌握当班井下的安全生产状况，事故发生后，曾到过12采区煤仓上口查看事故现场，未及时、如实上报事故信息，对瞒报事故负有主要责任。依据《安全生产领域违法违纪行为政纪处分暂行规定》第十三条第一款第（一）项³，建议给予记大过处分；依据《生产安全事故报告和调查处理条例》第三十六条第一款第（一）项⁴的规定，建议给予17.184万罚款（上一年年收入60%）。

³ 《安全生产领域违法违纪行为政纪处分暂行规定》第十三条：国有企业及其工作人员有下列行为之一的，对有关责任人员，给予记过或者记大过处分；情节较重的，给予降级、撤职或者留用察看处分；情节严重的，给予开除处分：（一）对发生的生产安全事故瞒报、谎报或者拖延不报的；

⁴ 《生产安全事故报告和调查处理条例》第三十六条：事故发生单位及其有关人员有下列行为之一的，对事故发生单位处100万元以上500万元以下的罚款；对主要负责人、直接负责的主管人员和其他直接责任人员处上一年年收入60%至100%的罚款；属于国家工作人员的，并依法给予处分；构成违反治安管理行为的，由公安机关依法给予治安管理处罚；构成犯罪的，依法追究刑事责任：（一）谎报或者瞒报事故的；

7. 马建瑞，男，1974年3月出生，中共党员，大学学历，工会主席，分管经营管理科、财务科等。负责制度建设、健康体检、劳动保护等工作。马建瑞作为事故当班矿井总值班领导，按照“管行业必须管安全、管业务必须管安全、管生产经营必须管安全”要求，履行值班职责不到位，未全面掌握当班井下的安全生产状况，未能有效处置值班期间发生的事故，并按规定向有关部门报告，对瞒报事故负有重要责任。依据《生产安全事故报告和调查处理条例》第三十六条第一款第（一）项的规定，建议给予14.55万元的罚款（上一年年收入60%）。

8. 王学龙，男，1970年6月出生，中共党员，大学学历，副矿长、安全总监，分管安全管理科（安全监察中心）、培训中心，负责矿井安全管理及监察、事故隐患排查治理、事故调查等工作。王学龙作为专职安全生产分管负责人，未及时排查生产安全事故隐患，导致发生生产安全事故，对事故发生负有重要责任。依据《中华人民共和国安全生产法》第九十六条⁵的规定，建议暂停其《安全生产知识和管理能力考核合格证明》，并处5.946万元的罚款（上一年年收入20%）。

9. 蒋学明，男，1973年1月出生，中共党员，研究生学历，矿长、党委副书记，主持行政全面工作。蒋学明作为生产经营单位主要负责人，落实事故汇报制度不严格，对事故

⁵ 《中华人民共和国安全生产法》第九十六条：生产经营单位的其他负责人和安全生产管理人员未履行本法规定的安全生产管理职责的，责令限期改正，处一万元以上三万元以下的罚款；导致发生生产安全事故的，暂停或者吊销其与安全生产有关的资格，并处上一年年收入百分之二十以上百分之五十以下的罚款；构成犯罪的，依照刑法有关规定追究刑事责任。

瞒报负领导责任。依据《安全生产领域违法违纪行为政纪处分暂行规定》第十三条第一款第（一）项，建议给予记过处分；依据《安全生产违法行为行政处罚办法》第四十五条第（一）项的规定，建议给予警告，罚款 10000 元。

（二）对单位行政处罚建议

任家庄煤矿作为建设单位，对建设项目安全全面负责，是建设项目安全管理第一责任人，安全生产主体责任落实不到位，导致发生生产安全责任事故，依据《中华人民共和国安全生产法》第一百一十四条第一款第（一）项⁶的规定，建议给予 50 万元的罚款。

事故发生后，任家庄煤矿未按规定立即如实报告负有安全生产监督管理职责的部门，瞒报事故，依据《生产安全事故报告和调查处理条例》第三十六条第一款第（一）项⁷的规定，建议给予 200 万元的罚款。

综上，建议合并给予任家庄煤矿 250 万元罚款。

十、防范和整改措施及建议

本次事故的发生，暴露出任家庄煤矿和青海一洲项目部在安全生产主体责任落实、现场管理等方面存在诸多问题。为了吸取事故教训，应采取以下防范措施：

（一）坚守安全红线。要始终把矿工生命安全放在首位，

⁶ 《中华人民共和国安全生产法》第一百一十四条：发生生产安全事故，对负有责任的生产经营单位除要求其依法承担相应的赔偿等责任外，由应急管理部门依照下列规定处以罚款：（一）发生一般事故的，处三十万元以上一百万元以下的罚款；

⁷ 《生产安全事故报告和调查处理条例》第三十六条：事故发生单位及其有关人员有下列行为之一的，对事故发生单位处 100 万元以上 500 万元以下的罚款；对主要负责人、直接负责的主管人员和其他直接责任人员处上一年年收入 60% 至 100% 的罚款；属于国家工作人员的，并依法给予处分；构成违反治安管理行为的，由公安机关依法给予治安管理处罚；构成犯罪的，依法追究刑事责任：（一）谎报或者瞒报事故的。

严格事故报告程序，不得瞒报、谎报、迟报事故，做到依法办矿管矿。要认真贯彻落实国务院安委会安全生产十五条硬措施，全面深入开展安全自查自改，严防漏管失控，要对现有安全管理模式、作业规程、安全技术措施进一步审查，并抓好贯彻执行。

（二）强化安全主体责任落实。任家庄煤矿要落实对青海一洲项目部现场作业、安全管理的监督检查，同步推进，防止以包代管，以罚代管，一包了之。要将青海一洲项目部施工队伍纳入本单位的安全管理体系进行统一管理，切实发挥好安全管理机构及安全管理人员对现场的管理作用，加强对施工队伍的安全管理、现场检查和监督考核，对查出的问题制定整改措施，落实整改责任，并在治理过程中采取相应的安全防范措施，防止事故发生。

（三）强化作业现场管理。要加快推进“双预系统”信息化建设，配备必要的可记录设备，将矿井常态风险点和变化风险点全部纳入系统之中，加强现场安全管理，通过井下风险点的感知数据、视频数据、双防数据、安全生产管理数据采集和应用，实现对煤矿井下变化风险和作业情况的动态掌握，及时发现并制止习惯性违章和随意性作业行为。

（四）补齐安全短板。针对事故暴露出的安全管理短板，认真反思，对煤仓施工安全防护设施进行全面排查和整治，选择使用技术参数可靠、安全系数更高的符合国标（GB6095-2009）的安全带。要对所辖区域进行一次全覆盖巡查，掌握当班安全生产动态，并做好作业现场重点区域、

关键环节的安全监督检查工作，及时制止和纠正违章指挥、强令冒险作业、违反操作规程的行为。